

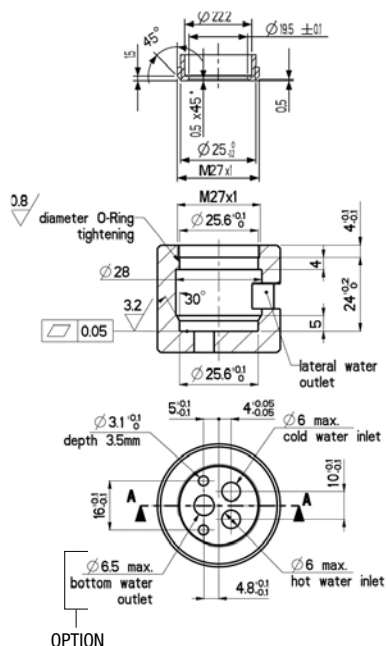
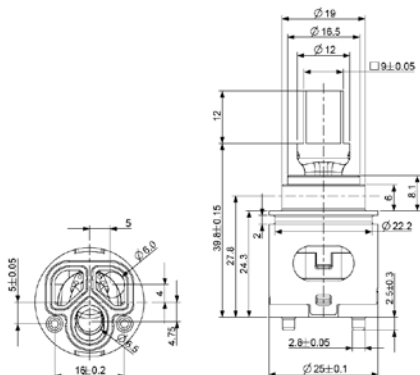
G25 open OR CORPO BODY ORING

cod. 0125AFOX-006

leva di metallo
cappuccio di plastica



0125AFOX-028



OPTION

ROTAZIONE FOLLE / IDLE LEVER OPERATING

SPECIFICHE TECNICHE / TECHNICAL SPECIFICATIONS

| | |
|--|---|
| diametro / diameter | 25 mm |
| tipo di cartuccia / type of cartridge | aperta / open |
| temperatura acqua max di utilizzo / water max temperature of use | 90° |
| temperatura acqua raccomandata / recommended water temperature | 65° |
| portata * (vedi tabella) / flow * (see table) | |
| rumorosità / noisiness (EN 817) | < 20 db (A) |
| pressione statica max / static pressure max | 35 bar |
| pressione colpo d'ariete max / water hammer pressure max | N.A. |
| pressione di lavoro / work pressure | 1 ÷ 5 bar |
| normative internazionali / international regulations | EN817 - 70.000 cicli NF077ECAU-U3 - 175.000 cicli ASME A.112.18.1 / CSAB125.1 / 500.000 cicli |
| sensibilità / sensibility | ≥ 10° |
| fedeltà / fidelity | N.A. |
| costanza / constancy | N.A. |
| momento torcente di serraggio / torque tightening | brass or plastic nut: 9 + 0/-1 Nm |
| tipo di leva / kind of rod | metallo / metal 9x9 mm personalizzabile |
| materiale utilizzato per il corpo / body material | ultem PEI +10% fiberglass |
| certificazioni alimentari / food regulations | WRAS / KTW / ACS / WATERMARK / AS-NZS4020 / NSF61SEC9 / W270 |
| n. pezzi per imballo / n. pieces per package | 100 |

CINEMATICA DELLE CARTUCCE / CINEMATIC CARTRIDGES

| | |
|--|----------------|
| angolo di apertura della leva / opening angle of the lever | 0 - 25° |
| angolo rotazione leva in miscelazione / angle of the mixing lever rotation | 90° |
| forza apertura / opening force (open/closed) | 0,35 ÷ 0,45 Nm |
| momento rotazione / turn left/right torque | 0,45 Nm |
| angolo apertura al C2 / C2 opening angle | N.A. |

* PROVE DI PORTATA 3 BAR / FLOW RATE TESTS 3 BAR

| | miscelata / mixed L/min | singolo canale / single channel L/min |
|--------------|-------------------------|---------------------------------------|
| A restrictor | N.A. | |
| B restrictor | 12,5 | 13,2 |
| C restrictor | N.A. | |
| D restrictor | N.A. | |
| free flow | 16 | |

DATI TECNICI CERAMICA / CERAMIC DISCS TECHNICAL DATA

| | |
|--|--------------------|
| materiale / material | AL2 O3 - 96% |
| rugosità superficiale / surface roughness | 0,05 - 0,25 micron |
| area di contatto superficiale / surface contact area | 50 % - 80% |

OPTIONALS

| | |
|---|-----------------|
| dispositivo limitatore portata statico LP / static flow rate device LP | NO |
| disp. portata statico a vite regolabile LP / adjustable screw for static flow rate LP | NO |
| limitatore regolabile di temperatura LT / adjustable temperature limiter LT | NO |
| limitatore di portata statico e temp. LPT / flow rate and temp. limiter LPT | NO |
| limitatore di portata dinamico C2 / dynamic flow rate limiter C2 | NO |
| energy saving E.S. - 90°+27° | NO |
| C3=(C1+C2+ E.S.) - 90°+27° | NO |
| numero di piedini del fondello / number of the case back legs | 2 - interasse 5 |
| distributore / distributor | NO |
| dispositivo di limitazione rumore / noise reducer | SI |