

cod. 0125CFOXX-001



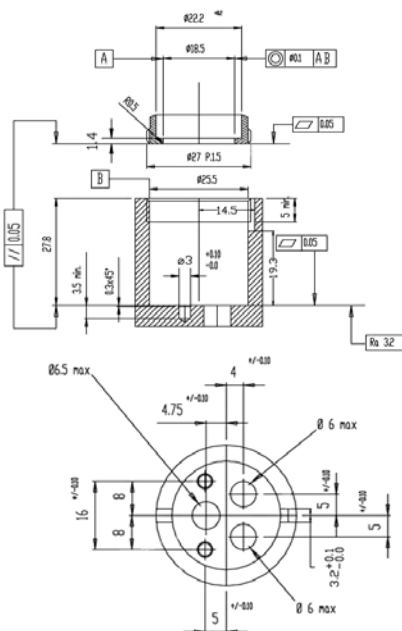
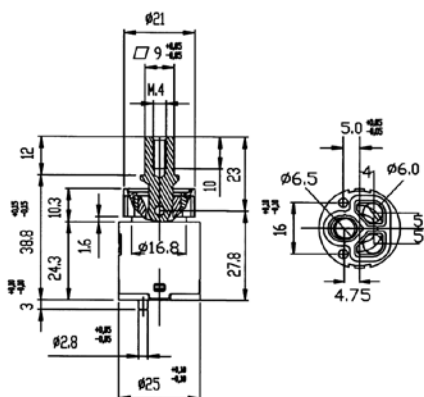
0125CFOXX-013
(0/25°)

0125CFOXX-003
(±12°) 100°

0125CFOXX-002
(±12°) 100°



limitatore di temperatura LT
adjustable temperature limiter LT



SPECIFICHE TECNICHE / TECHNICAL SPECIFICATIONS

diametro / diameter	25 mm
tipo di cartuccia / type of cartridge	chiusa / closed
temperatura acqua max di utilizzo / water max temperature of use	90°
temperatura acqua raccomandata / recommended water temperature	65°
portata * (vedi tabella) / flow * (see table)	
rumorosità / noisiness (EN 817)	< 20 db (A)
pressione statica max / static pressure max	35 bar
pressione colpo d'ariete max / water hammer pressure max	N.A.
pressione di lavoro / work pressure	1 ÷ 5 bar
normative internazionali / international regulations	EN817 - 70.000 cicli NF077ECAU-U3 - 175.000 cicli ASME A.112.18.1 / CSAB125.1 / 500.000 cicli
sensibilità / sensibility	≥ 10°
fedeltà / fidelity	N.A.
costanza / constancy	N.A.
momento torcente di serraggio / torque tightening	brass 8 Nm (plastic nut torque : 8 Nm)
tipo di leva / kind of rod	Nylon PA66 + 50% Fiberglass 9x9
materiale utilizzato per il corpo / body material	PSU (UDEL) +10% fiberglass
certificazioni alimentari / food regulations	WRAS / KTW / ACS / WATERMARK / AS-NZS4020 / NSF61SEC9 / W270
n. pezzi per imballo / n. pieces per package	100

CINEMATICA DELLE CARTUCCE / CINEMATIC CARTRIDGES

angolo di apertura della leva / opening angle of the lever	0/25 (0125CFOXX-001) +/- 12,5 (0125CFOXX-009)
angolo rotazione leva in miscelazione / angle of the mixing lever rotation	90°
momento apertura / opening torque (open/closed)	0,15 ÷ 0,35 Nm
momento rotazione / turn left/right torque	0,4 Nm
angolo apertura al C2 / C2 opening angle	N.A.

* PROVE DI PORTATA 3 BAR / FLOW RATE TESTS 3 BAR

	miscelata / mixed L/min	singolo canale / single channel L/min
A restrictor	N.A.	
B restrictor	12	12,3
C restrictor	N.A.	
D restrictor	N.A.	
free flow	16	

DATI TECNICI CERAMICA / CERAMIC DISCS TECHNICAL DATA

materiale / material	AL2 O3 - 96%
rugosità superficiale / surface roughness	0,05 - 0,25 micron
area di contatto superficiale / surface contact area	50 % - 80%

OPTIONALS

dispositivo limitatore portata statico LP / static flow rate device LP	NO
disp. portata statico a vite regolabile LP / adjustable screw for static flow rate LP	NO
limitatore regolabile di temperatura LT / adjustable temperature limiter LT	SI
limitatore di portata statico e temp. LPT / flow rate and temp. limiter LPT	SI
limitatore di portata dinamico C2 / dynamic flow rate limiter C2	NO
energy saving E.S. - 90°+27°	NO
C3=(C1+C2+ E.S.) - 90°+27°	NO
numero di piedini del fondello / number of the case back legs	2
distributore / distributor	NO
dispositivo di limitazione rumore / noise reducer	SI - 0125CFOAC-005