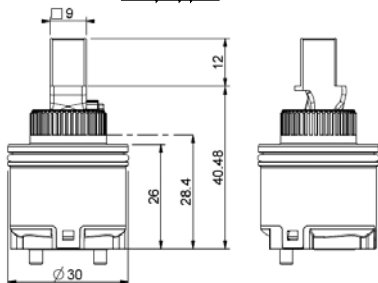
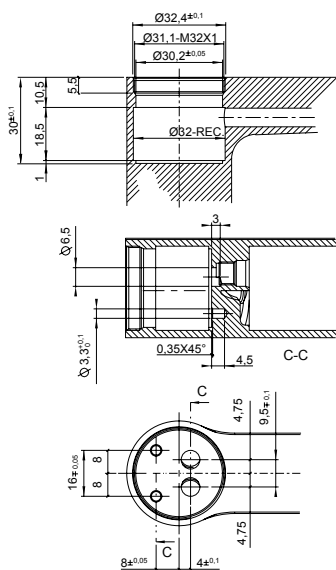


# SC30A/C1 open

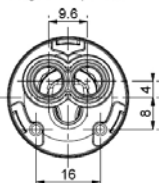
cod. 0130AFOC1-002



limitatore temperatura LT  
adjustable temperature limiter LT



Angolo di miscelazione  $100^\circ$   
Angolo di apertura  $25^\circ$



## SPECIFICHE TECNICHE / TECHNICAL SPECIFICATIONS

diametro / diameter	30 mm
tipo di cartuccia / type of cartridge	aperta / open
temperatura acqua max di utilizzo / water max temperature of use	$90^\circ$
temperatura acqua raccomandata / recommended water temperature	$65^\circ$
portata * (vedi tabella) / flow * (see table)	
rumorosità / noisiness (EN 817)	< 20 db (A)
pressione statica max / static pressure max	35 bar
pressione colpo d'ariete max / water hammer pressure max	50 bar NF 077ECAU C1
pressione di lavoro / work pressure	$1 \div 5$ bar
normative internazionali / international regulations	EN817 - 70.000 cicli NF077ECAU-U3 - 175.000 cicli ASME A.112.18.1 / CSAB125.1 / 500.000 cicli
sensibilità / sensibility	$\geq 11^\circ$
fedeltà / fidelity	$\leq 5^\circ C$
costanza / constancy	$63^\circ C / 50^\circ C < 4^\circ$ (6 litri/min); < $6^\circ$ (3 litri/min)
momento torcente di serraggio / torque tightening	10 Nm (plastic nut torque : 8 Nm)
tipo di leva / kind of rod	Nylon PA66 + 50% Fiberglass 9x9
materiale utilizzato per il corpo / body material	ultem PEI +10% fiberglass
certificazioni alimentari / food regulations	WRAS / KTW / ACS / WATERMARK / AS-NZS4020 / W270
n. pezzi per imballo / n. pieces per package	50 / 300

## CINEMATICA DELLE CARTUCCE / CINEMATIC CARTRIDGES

angolo di apertura della leva / opening angle of the lever	0 - $25^\circ$
angolo rotazione leva in miscelazione / angle of the mixing lever rotation	$100^\circ$
momento apertura / opening torque (open/closed)	$0,35 \div 0,45$ Nm
momento rotazione / turn left/right torque	0,45 Nm
angolo apertura al C2 / C2 opening angle	N.A.

## \* PROVE DI PORTATA 3 BAR / FLOW RATE TESTS 3 BAR

	miscelata / mixed L/min	singolo canale / single channel L/min
A restrictor	N.A.	
B restrictor	10	9,3
C restrictor	N.A.	
D restrictor	N.A.	
free flow	16	

## DATI TECNICI CERAMICA / CERAMIC DISCS TECHNICAL DATA

materiale / material	AL2 O3 - 96%
rugosità superficiale / surface roughness	0,05 - 0,25 micron
area di contatto superficiale / surface contact area	50 % - 80%

## OPTIONALS

dispositivo limitatore portata statico LP / static flow rate device LP	NO
disp. portata statico a vite regolabile LP / adjustable screw for static flow rate LP	NO
limitatore regolabile di temperatura LT / adjustable temperature limiter LT	SI - 0130AFOC1-002T
limitatore di portata statico e temp. LPT / flow rate and temp. limiter LPT	NO
limitatore di portata dinamico C2 / dynamic flow rate limiter C2	NO
energy saving E.S. - $90^\circ + 27^\circ$	NO
C3=(C1+C2+ E.S.) - $90^\circ + 27^\circ$	NO
numero di piedini del fondello / number of the case back legs	2
distributore / distributor	NO
dispositivo di limitazione rumore / noise reducer	SI - incluso / included