

GN90 1/2"

cod. 0212AXX-....



foro
Ø9

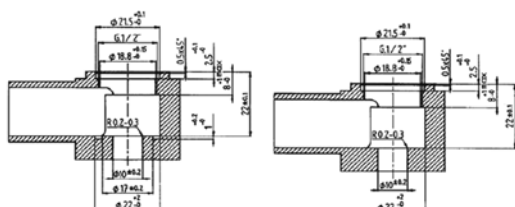
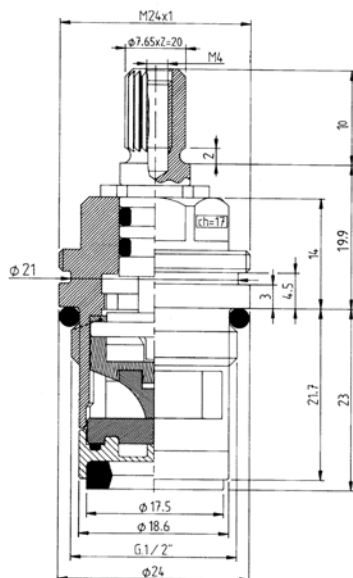
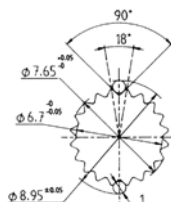


0212AXX-009S 0212AXX-009D

foro
Ø11



0212AXX-003S 0212AXX-003D



SPECIFICHE TECNICHE / TECHNICAL SPECIFICATIONS

misura /	1/2"
angolo rotazione / angle of the mixing	90°
temperatura acqua max di utilizzo / water max temperature of use	90°
temperatura acqua raccomandata / recommended water temperature	15° - 65°
portata * (vedi tabella) / flow * (see table)	
rumorosità / noisiness (EN 817)	< 20 db (A)
pressione statica max / static pressure max	> 50 bar colpi d'ariete
pressione di lavoro / work pressure	1 ÷ 5 bar
normative internazionali / international regulations	EN200 - 200.000 cicli ASME A.112.18.1 / CSAB125.1 / 500.000 cicli
momento torcente di serraggio / torque tightening	15 Nm
tipo di broccia / kind of rod	ottone / brass 7,65 z=20
materiale utilizzato / material	ottone / brass
certificazioni alimentari / food regulations	WRAS / KTW / ACS / WATERMARK / AS-NZS4020 / NSF61SEC9 / W270
n. pezzi per imballo / n. pieces per package	500

CINEMATICA DEI VITONI / CINEMATIC HEADWORKS

angolo rotazione in miscelazione / angle of the mixing rotation	90°
momento rotazione / turn left/right torque	0,2 Nm

* PROVE DI PORTATA 3 BAR / FLOW RATE TESTS 3 BAR

	singolo canale / single channel L/min - Ø9	singolo canale / single channel L/min - Ø11
A restrictor	13,9	14,2
B restrictor	21,1	21,9
C restrictor	23,2	24,6
D restrictor	26,9	29,1
free flow	36,5	42

DATI TECNICI CERAMICA / CERAMIC DISCS TECHNICAL DATA

materiale / material	AL2 O3 - 96%
rugosità superficiale / surface roughness	0,05 - 0,25 micron
area di contatto superficiale / surface contact area	50 % - 80%

OPTIONALS

asta personalizzabile / customizable rod	SI
ottone senza piombo - leghe speciali / lead-free brass - special alloys	SI
senso di apertura / opening	dx - right / sx - left
antirumore / noise reducer	NO
guarnizione di tenuta personalizzabile / customizable gasket seal	SI
angolo di apertura al C2 / C2 opening angle	NO
funzionamento con flusso reverso / reverse flow rate operation	SI (Ø9)
fondo per alta temperatura / bottom for high temperature (100°)	SI 0212AXX-006D / 0212AXX-006S



0212AXX-006D (right)
0212AXX-006S (left)

per temperatura / for temperature 100 °