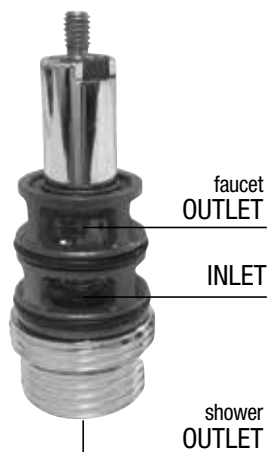


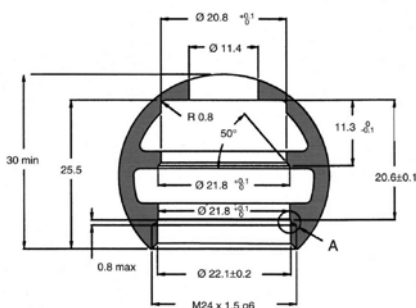
# GDV1 per doccia / for shower

cod. 0324AFOX-005AC



## SPECIFICHE TECNICHE / TECHNICAL SPECIFICATIONS

|  |   |
|--|---|
| diametro / diameter  | M24 mm  |
| tipo di deviatore / type of diverter                             | aperta / open                                       |
| numero di uscite / outlets                                       | 2   |
| temperatura acqua max di utilizzo / water max temperature of use | 90°   |
| temperatura acqua raccomandata / recommended water temperature   | 65°   |
| ingresso acqua / water inlet                                     | laterale / side                                     |
| uscita acqua / water outlet                                      | dal fondo o laterale / from bottom or side          |
| portata * (vedi tabella) / flow * (see table)                    |   |
| pressione statica max / static pressure max                      | N.A.  |
| pressione di lavoro / work pressure                              | 1 ÷ 5 bar   |
| normative internazionali / international regulations             | EN817 - 30.000 cicli<br>NF077ECAU-U3 - 80.000 cicli |
| momento torcente di serraggio / torque tightening                | battuta meccanica / mechanical stop                 |
| materiale utilizzato per il corpo / body material                | ultem PEI + 10% fiberglass                          |
| certificazioni alimentari / food regulations                     | WRAS / KTW / ACS / W270                             |
| n. pezzi per imballo / n. pieces per package                     | 500   |



## \* PROVE DI PORTATA 3 BAR / FLOW RATE TESTS 3 BAR

conforme a / according to EN 817

## CARATTERISTICHE / FEATURES

automatica e manuale / automatic and manual

SI

