

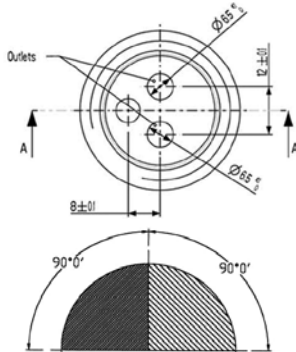
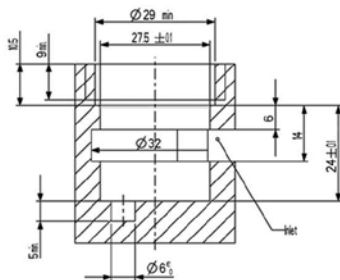
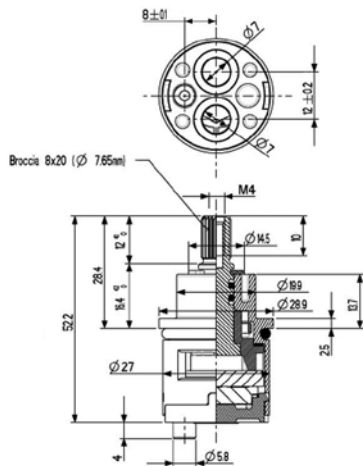
G30 2 vie / 2 ways

1 piedino / 1 pin

cod. 0330AFOX-001



1 piedino



■ uscita canale 1 - outlet n. 1
 ▨ uscita canale 2 - outlet n. 2

SPECIFICHE TECNICHE / TECHNICAL SPECIFICATIONS

diametro / diameter	30 mm
tipo di deviatore / type of diverter	aperta / open
numero di uscite / outlets	2
temperatura acqua max di utilizzo / water max temperature of use	90°
temperatura acqua raccomandata / recommended water temperature	65°
ingresso acqua / water inlet	dal laterale
uscita acqua / water outlet	dal fondo / from bottom
portata * (vedi tabella) / flow * (see table)	
pressione statica max / static pressure max	>50 bar + colpo d'ariete
pressione di lavoro / work pressure	1 ÷ 5 bar
normative internazionali / international regulations	EN200 - 200.000 cicli NF077EAU-U3 - 500.000 cicli ASME A.112.18.1 / CSAB125.1 / 500.000 cicli
momento torcente di serraggio / torque tightening	brass nut 8 Nm
tipo di leva personalizzabile / kind of rod	metallo 9x9 mm/broccia / metal 9x9 mm/broach
materiale utilizzato per il corpo / body material	ultem PEI +10% fiberglass
certificazioni alimentari / food regulations	WRAS / KTW / ACS / W270
n. pezzi per imballo / n. pieces per package	100

CINEMATICA DEI DEVIATORI / CINEMATIC DIVERTERS

angolo di apertura della leva / opening angle of the lever	N.A.
angolo rotazione leva / angle of the lever rotation	90°+90°
momento apertura / opening torque (open/closed)	N.A.
momento rotazione / turn left/right torque	0,1 Nm

* PROVE DI PORTATA 3 BAR / FLOW RATE TESTS 3 BAR

	singolo canale / single channel L/min
A restrictor	12,1
B restrictor	16,9
C restrictor	17,9
D restrictor	20,5
free flow	21,9

DATI TECNICI CERAMICA / CERAMIC DISCS TECHNICAL DATA

materiale / material	AL2 O3 - 96%
rugosità superficiale / surface roughness	0,05 - 0,25 micron
area di contatto superficiale / surface contact area	50 % - 80%

OPTIONALS / CARATTERISTICHE

chiusura del flusso / flow rate closing	SI
posizioni con uscite condivise / positions with shared ways	NO
fissaggio maniglia con broccia o quadro / broach or squared lever	NO
numero di piedini del fondello / number of the case back legs	1
distributore / distributor	NO