

EVO G35

2 vie / 2 ways demix

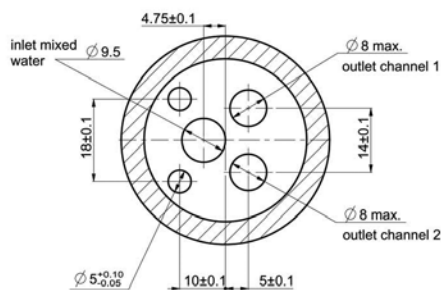
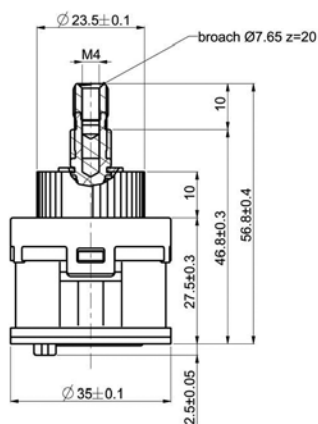
cod. 0335CFOXX-...



0335CFOXX-018



0335CFOXX-021



SPECIFICHE TECNICHE / TECHNICAL SPECIFICATIONS

diametro / diameter	35 mm
tipo di deviatore / type of diverter	chiusa / closed
numero di uscite / outlets	2
temperatura acqua max di utilizzo / water max temperature of use	90°
temperatura acqua raccomandata / recommended water temperature	65°
ingresso acqua / water inlet	dal fondo / from bottom
uscita acqua / water outlet	dal fondo / from bottom
portata * (vedi tabella) / flow * (see table)	
pressione statica max / static pressure max	N.A.
pressione di lavoro / work pressure	1 ÷ 5 bar
normative internazionali / international regulations	EN200 - 200.000 cicli NF077EAU-U3 - 500.000 cicli ASME A.112.18.1 / CSAB125.1 / 500.000 cicli
momento torcente di serraggio / torque tightening	brass nut 10 Nm
tipo di leva personalizzabile / kind of rod	metallo / metal broccia
materiale utilizzato per il corpo / body material	ultem PEI +10% fiberglass
certificazioni alimentari / food regulations	WRAS / KTW / ACS / W270
n. pezzi per imballo / n. pieces per package	100 / 150 / 200

CINEMATICA DEI DEVIATORI / CINEMATIC DIVERTERS

angolo di apertura della leva / opening angle of the lever	N.A.
angolo rotazione leva / angle of the lever rotation	180°
momento apertura / opening torque (open/closed)	N.A.
momento rotazione / turn left/right torque	0,2 Nm

* PROVE DI PORTATA 3 BAR / FLOW RATE TESTS 3 BAR

	singolo canale / single channel L/min
A restrictor	12,6
B restrictor	17,2
C restrictor	18,5
D restrictor	20,7
free flow	24,2

DATI TECNICI CERAMICA / CERAMIC DISCS TECHNICAL DATA

materiale / material	AL2 O3 - 96%
rugosità superficiale / surface roughness	0,05 - 0,25 micron
area di contatto superficiale / surface contact area	50 % - 80%

OPTIONALS / CARATTERISTICHE

chiusura del flusso / flow rate closing	NO
posizioni con uscite condivise / positions with shared ways	NO
fissaggio maniglia con broccia o quadro / broach or squared lever	SI
numero di piedini del fondello / number of the case back legs	2
distributore / distributor	NO