

termostatico

cod. 0432AFONF-...



0432AFONF-010 0432AFONF-019



0432AFONF-009 0432AFONF-004 0432AFONF-015

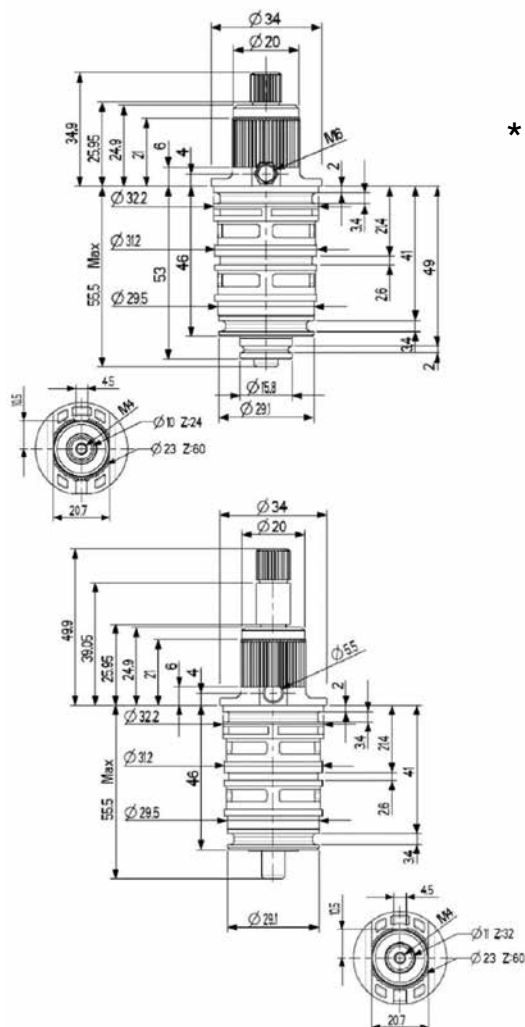
SPECIFICHE TECNICHE / TECHNICAL SPECIFICATIONS

diametro / diameter	34 mm
tipo di cartuccia / type of cartridge	camera secca
taratura in fabbrica	38° - 3 bar
temperatura acqua max di utilizzo / water max temperature of use	80°
temperatura acqua raccomandata / recommended water temperature	15° - 60°
portata * (vedi tabella) / flow * (see table)	
rumorosità / noisiness (EN 817)	< 18/21 db (A)
pressione min / pressure min	0,5 bar
pressione statica max / static pressure max	25 bar chiuso con grano
pressione colpo d'ariete max / water hammer pressure max	50 bar chiuso con ghiera
pressione di lavoro / work pressure	1 ÷ 5 bar
normative internazionali / international regulations	NF EN 1111 / ASSE 1016
	50.000 cicli
sensibilità / sensibility	40mm
fedeltà / fidelity	≤ 1° C
costanza / constancy	N.A.
momento di serraggio del grano / screw torque tightening	6 Nm
tipo di leva / kind of rod	personalizzabile in ottone a basso tenore di PB / customized lead free rod
materiale utilizzato per il corpo / body material	ultem PEI +10% fiberglass
certificazioni alimentari / food regulations	WRAS / KTW / ACS / W270
n. pezzi per imballo / n. pieces per package	50

CINEMATICA DELLE CARTUCCE / CINEMATIC CARTRIDGES

angolo rotazione leva in miscelazione / angle of the mixing lever rotation	330°
momento rotazione / turn left/right torque	0,30 Nm

* PROVE DI PORTATA 3 BAR / FLOW RATE TESTS 3 BAR	MIX L/min	SINGOLO L/min
A restrictor shower		
B restrictor		
C restrictor bath	20,3	18,8
D restrictor	21,7	19,9
free flow ASSE		



OPTIONALS / CARATTERISTICHE

anello di tenuta per classificazione C1 / C1 sealing ring - NF077ECAU	NO
C3 spingibulbo per sicurezza 50° max / C3 safety 50° max	SI
broccino di fissaggio / fixing broach	SI
manopola cromata con pulsante di sicurezza / chromed handle safety button	SI
manopola per deviatore/cartuccia / diverter chromed handle	SI
materiale della leva in lega d'ottone speciale / brass alloy rod	SI
filtri di ingresso in acciaio inox / stainless steel inlet filter	SI
	incluso / included
broccia personalizzabile / customized broach	SI

