

GA90 per lavatrice for washing machine



SPECIFICHE TECNICHE / TECHNICAL SPECIFICATIONS

misura /	3/4"
angolo rotazione / angle of the mixing	90°
temperatura acqua max di utilizzo / water max temperature of use	90°
temperatura acqua raccomandata / recommended water temperature	65°
portata * (vedi tabella) / flow * (see table)	
rumorosità / noisiness (EN 817)	< 20 db (A)
pressione statica max / static pressure max	35 bar
pressione di lavoro / work pressure	1 ÷ 5 bar
normative internazionali / international regulations	EN200 - 200.000 cicli ASME A.112.18.1 / CSAB125.1 / 500.000 cicli
momento torcente di serraggio / torque tightening	15 Nm
tipo di broccia / kind of rod	ottone / brass 7,6 z=20
materiale utilizzato / material	ottone / brass
certificazioni alimentari / food regulations	WRAS / KTW / ACS / NSF61SEC9 / W270
n. pezzi per imballo / n. pieces per package	100

CINEMATICA DEI VITONI / CINEMATIC HEADWORKS

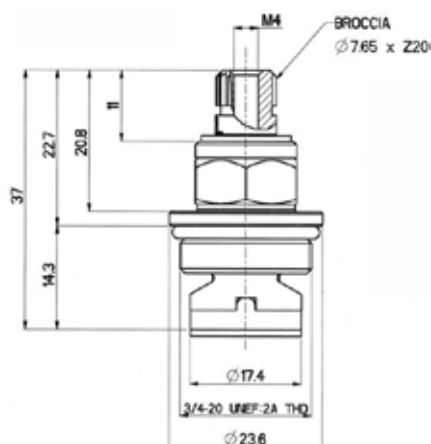
angolo rotazione in miscelazione / angle of the mixing rotation	90°
momento rotazione / turn left/right torque	0,2 Nm

* PROVE DI PORTATA 3 BAR / FLOW RATE TESTS 3 BAR

	miscelata / mixed L/min	singolo canale / single channel L/min
A restrictor	N.A.	N.A.
B restrictor	11	19.4
C restrictor	N.A.	N.A.
D restrictor	N.A.	N.A.
free flow	N.A.	23,8

DATI TECNICI CERAMICA / CERAMIC DISCS TECHNICAL DATA

materiale / material	AL2 O3 - 96%
rugosità superficiale / surface roughness	0,05 - 0,25 micron
area di contatto superficiale / surface contact area	50 % - 80%



OPTIONALS

asta personalizzabile / customizable rod	SI
ottone senza piombo - leghe speciali / lead-free brass - special alloys	SI
senso di apertura / opening	sx - left
antirumore / noise reducer	NO
guarnizione di tenuta personalizzabile / customizable gasket seal	NO
angolo di apertura al C2 / C2 opening angle	NO
funzionamento con flusso reverso / reverse flow rate operation	NO